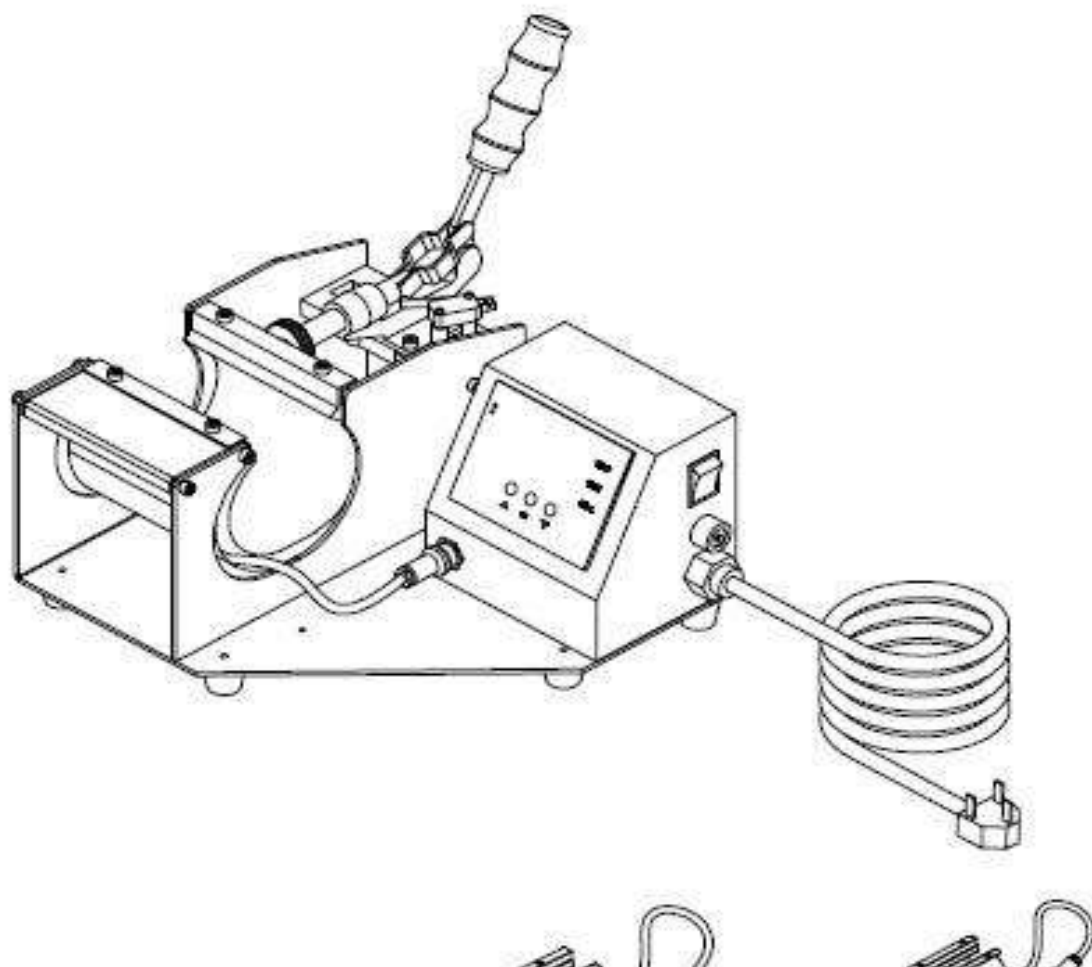


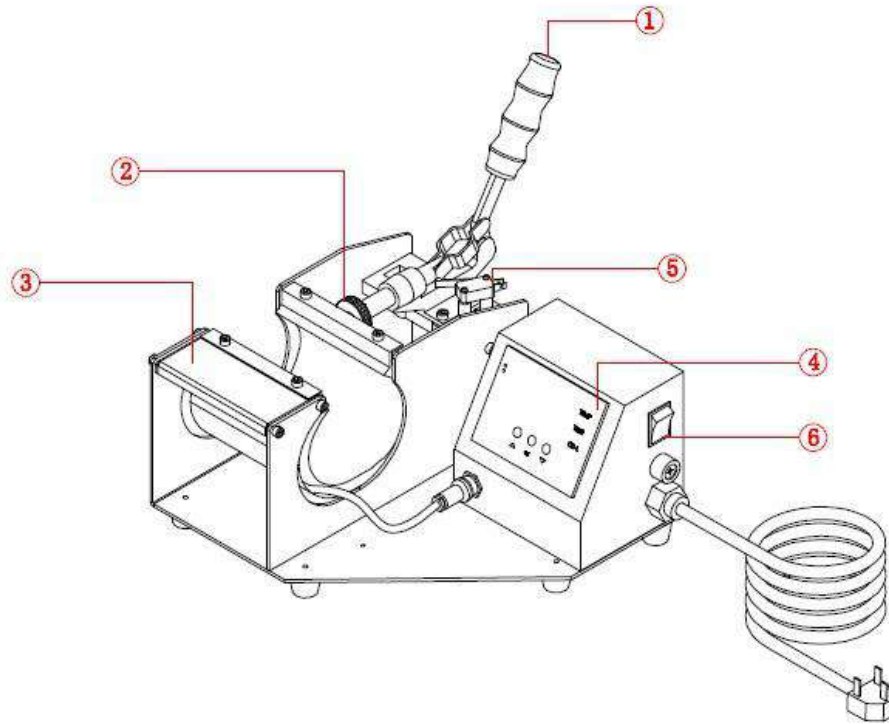
Plancha Beinsen para Tazas BAREIN



CONTENIDO:

1.Parametros Tecnicos	2
2.Proceso de Operacion	2-3
3.Mantenimiento	4
4.Vista completa	5
5.Diagrama del circuito	6

I. Plano del conjunto



- | | | |
|-------------------------|----------------------------------|-----------------|
| 1. Controlador digital | 2. Toma de corriente | 3. Interruptor |
| 4. Palanca | 5. Tornillo de ajuste de presión | 6. M5 tornillos |
| 7. Resistencia de tazas | 8. Pies de la maquina | |

II. Parametros tecnicos

Recomendaciones para el primer uso:

- 1) Encienda la máquina y deje que se caliente hasta 200 grados.
- 2) Mantén la temperatura en 200 grados durante al menos 20 minutos.

Características

- Tipo de máquina : Manual.
- Resistencia de tazas : 11 oz.
- Controlador : digital, de tiempo y temperatura.
- voltaje : 120V / 220V.
- Potencia : 300w.
- Intervalo de tiempo : 0-999 seg.
- Temperatura máxima : 225 °C.
- Precisión de la temperatura : $\pm 0.5\%$.
- Medida plancha : 30 x 31 x 23 cm.
- Medida caja : 41x40x33cm.
- Peso : 7 kgs.

III. Proceso de Operacion

1. Ajuste la temperatura requerida

		
<p>Encienda el interruptor de encendido, la luz de temperatura está ENCENDIDA. La pantalla digital muestra .</p>	<p>Pulse  boton., la  está en (C denota Celsius). Presione las flechas "Δ" o "∇" para seleccionar "°C" o "°F" (F denota Fahrenheit) de acuerdo con sus hábitos.</p>	<p>Pulse  boton, la temperatura  la luz está encendida Seleccione con las flechas la temperatura según el material de transferencia diferente (normalmente 180 °C ~ 200 °C)</p>

2. Ajuste tiempo requerido

		
<p>Pulse  botón después de ajustar la temperatura y la  luz de tiempo está encendida. Seleccione con flechas el tiempo según el material de transferencia diferente.</p>	<p>Pulse  el botón después de la configuración de tiempo; La pantalla muestra que la temperatura comienza a subir. "CDL" muestra el tiempo de cuenta regresiva durante su transferencia.</p>	<p>Si hay una diferencia entre la temperatura real y temperatura uestra en el controlador, puede utilizar el modo P5 para calibrar diferencia Por ejemplo, cuando el calor real La temperatura de la platina es de 180 ° C pero el la pantalla mu estra 200 ° C, presione  botón durante 5 segundos para entrar en el P5 modo. Cuando entra en modo P5, pulse botón ARRIBA "Δ" poner a 20 y luego presione  botón de nuevo Por 5 segundos vuelve a funcionar. En el contraste, cuando es real</p>

3. Métodos de impresión.

Paso 1: Asegúrese de que el cable esté bien conectado a la toma de pared. Coloque el objeto (es decir, una camiseta) en la plataforma de impresión, y transfiera el papel con las imágenes hacia abajo, ajuste la presión según sus necesidades y encienda la máquina.

Paso 2: Ajuste la temperatura y el tiempo requeridos, luego la temperatura comienza a subir.

Paso 3: Cuando la temperatura sube a la temperatura de ajuste, el zumbador emite sonidos; luego cierre la placa de calor (mientras tanto, los sonidos se detiene) y comienza a transferirse.

Paso 4: Luego, el contador de tiempo está encendido, una vez que se ha terminado, la placa de calor superior se abrirá automáticamente y se moverá hacia afuera para otro lado automáticamente.

Paso 5: consulte las instrucciones del papel de transferencia sobre si se debe pelar en frío o en caliente. Pautas para los diferentes papeles de transferencia.

Papel de transferencia de tinta (tela) 14-18 segundos

Copiadora láser / papel de transferencia de impresora (tela) 18-25 segundos

Transferencias de sublimación (en telas) 25-30 segundos

Transferencias de sublimación (a FR-Plastic / Woods) 60-70 segundos

5. Recomendaciones:

1) Transferencia de la baldosa cerámica: (la transferencia de las tazas y de las placas es similar)

Temperatura ajustada: 180.

Tiempo establecido: 15 segundos

2) Transferencia de camiseta:

Temperatura ajustada: 180.

Tiempo establecido: (uso de fibra química para el papel de transferencia por sublimación: 30-50 segundos; uso de algodón puro para camiseta

papel de transferencia: 10-20 segundos)

paso 6: Cuando la temperatura sube a la temperatura establecida, el zumbador emite un sonido; luego cierre la placa de calor (mientras tanto, los sonidos se detienen) y comienza a transferirse

paso7: el tiempo es una cuenta regresiva; una vez que se acabe el tiempo, el zumbador enviará un sonido nuevamente, la placa de calor se abrirá automáticamente (mientras tanto, los sonidos se detienen).

paso8 : Finaliza el trabajo y saca la gorra. Si desea imprimir en otra tapa, presione el botón y confirme la hora y la temperatura configuradas como la última vez, luego repita el proceso anterior.

NOTA:

1) Apague la máquina y desenchufe el cable de alimentación cuando la máquina no esté en uso.

2) La placa de calentamiento se enfriará a la temperatura ambiente, si la prensa de calor permanece sin uso durante más de 30 minutos.

3) El ventilador de liberación de calor arrancará automáticamente cuando la temperatura de la placa de calor alcance los 80 grados C (176 grados F). Ayuda a reducir la temperatura de las piezas eléctricas y prolonga la vida útil de las mismas.

4) Para un mejor mantenimiento de la prensa de calor, la temperatura de ajuste máxima es 210 grados C (410 grados F).

5) Para evitar recalentar la primera transferencia al imprimir camisetas de doble cara, inserte una hoja de cartón entre la camisa, ajuste la altura a una menor presión y presione.

6) La platina de calor puede girar ligeramente hacia atrás y hacia adelante rotativamente. Esto se debe a la tolerancia de movimiento dentro de la abrazadera

Asamblea, y es normal.

IV. Mantenimiento

1. No hay acción después de encender la máquina.

- 1). Compruebe el enchufe si se conecta bien o si está roto.
- 2). Compruebe si el interruptor de alimentación o el controlador digital está roto.
- 3). Compruebe el fusible si se ha quemado.
- 4). La luz indicadora está encendida, pero no se visualiza en la pantalla, verifique el cable 5 del transformador ferroviario. Si se está aflojando, mostrar que el problema es una mala conexión. Si se conectan bien, se muestra que el transformador está defectuoso.

2. La pantalla de visualización está funcionando bien, pero la temperatura no aumenta en la placa de calor.

- 1). Compruebe si el termopar de la platina de calor toca bien. Si el termopar está suelto, la pantalla mostrará 255 y la máquina seguirá sonando.
- 2). Verifique si la luz indicadora del relé de estado sólido está encendida, de lo contrario, verifique si el relé o el controlador digital está roto.
- 3). Si ya ha cambiado el nuevo relé de estado sólido pero la placa de calentamiento aún no puede calentarse, verifique si la placa de calentamiento está defectuosa o si el cable de alimentación de la placa de calentamiento está suelto, debe cambiarlo por una nueva placa de calentamiento.

3. La placa de calor funciona bien, pero de repente, la pantalla muestra 255.

- 1). Compruebe si el termopar de la platina de calor toca bien.
- 2). Si el termopar toca bien pero aún muestra 255, entonces está defectuoso.

4. La máquina está calentando durante 0 ~ 180, pero el número de la pantalla salta a más de 200 °C o 300 °C repentinamente, o los números en la pantalla saltan de manera irregular.

- 1). Compruebe si el termopar de la platina de calor toca bien.
- 2). Si el termopar es bueno, muestra que el programa del controlador digital está roto, es decir, IC o está roto, debe cambiarse por un nuevo controlador.

5. La temperatura está fuera de control: establezca 180 °C, pero la temperatura real está por encima de 200

- 1). Esto significa que el relé de estado sólido está roto, fuera de control, la necesidad de cambiar el relé.
- 2). O el controlador digital está defectuoso y sigue transmitiendo electricidad al relé, necesita cambiar el controlador.

6. La temperatura y el tiempo de ajuste se vuelven anormales después de cambiar la placa de calor

- 1). Reinicie la temperatura y el tiempo de acuerdo con el proceso de operación manual.

7. Otro aviso:

- 1). Para prolongar la vida útil de la máquina, agregue el aceite lubricante regularmente en las juntas.
- 2). Desconecte la alimentación cuando cambie las piezas de repuesto. Y reinicie el tiempo y la temperatura en el controlador digital GY-06 después del reemplazo.
- 3). Para mantener el buen efecto de transferencia de la placa de calor, mantenga las piezas de repuesto bien después del reemplazo y evitar cualquier daño por la placa de calor.
- 4). Por favor, mantenga la máquina en un lugar seco.
- 5). Si no puede resolver el problema de las piezas eléctricas, póngase en contacto con el proveedor y solicite asistencia técnica.

V. Resolución de problemas de transferencia de calidad de impresión.

Si el ajuste de tiempo / temperatura no es correcto después de cambiar la placa de calor: reinicie el tiempo y la temperatura de acuerdo con el manual.

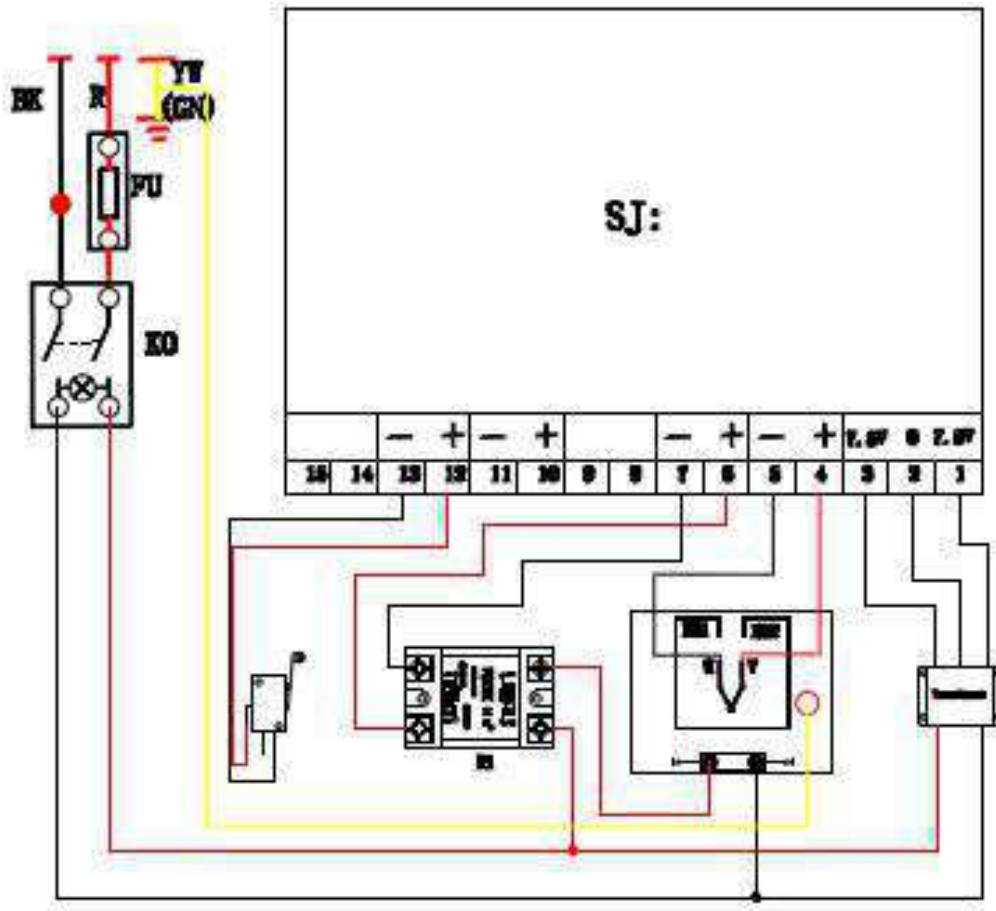
2. Si el color de impresión es pálido: aumente el tiempo de transferencia / aumente la temperatura de ajuste.

3. Si el color de impresión es demasiado marrón o el papel de transferencia está casi quemado: reduzca la temperatura de ajuste

4. Si el color de impresión es diferente / el efecto de transferencia parcial no es lo suficientemente bueno: ajuste la temperatura para la placa de calor en consecuencia.

5. Si se encuentran problemas con las piezas eléctricas durante la operación, comuníquese con el proveedor para obtener asistencia técnica.
apoyo pronto.

VI. Diagrama del circuito.



Ko.: interruptor de alimentacion

FU: Fusible

T: Transformador

R1: Relé

EH1 EH2: tubo de calor

SJ: Controlador Digital