

# WideTEK® 36CL-MF 1

*Escáner, Pantalla Táctil de 21",  
PC y soporte integrado para la  
impresora Canon TX 3000/4000,  
iPF PRO 4000*

*La mejor solución MFP en la industria*



***La alternativa más inteligente:  
Escáner, copiadora y PC con todas las  
funciones, todo en un dispositivo.  
Disponible a un precio altamente  
competitivo.***



- ESCANEA Y COPIA HASTA 36 PULGADAS, ACEPTA DOCUMENTOS DE HASTA 38 PULGADAS
- RESOLUCIÓN DE 1200 x 1200 DPI
- ESCANEOS RÁPIDOS: 10 PULGADAS POR SEGUNDO A 200 DPI COLOR
- ESCANEO ILIMITADO – LONGITUDES ILIMITADAS A MULTI- PAGINA PDF
- PANTALLA TÁCTIL DE 21" PARA FACILITAR LA OPERACIÓN
- SOFTWARE SCANWIZARD Y PRINTWIZARD PARA CANON LFP
- RE ESCANEO VIRTUAL, MODIFICA IMÁGENES SIN NECESIDAD DE RE ESCANEAR
- ESCANEO CARA ARRIBA, CON SALIDA FRONTAL O TRASERA
- ALIMENTACIÓN FRONTAL O LATERAL CON GUÍAS
- DURABLE, ANTIESTÁTICO, RECORRIDO DEL PAPEL DE ACERO INOXIDABLE
- DETECCIÓN AUTOMÁTICA DE TAMAÑO Y POSICIÓN
- FUNCIÓN AUTOMÁTICA DE CORTE Y ENDEREZAMIENTO
- SOPORTA ESPACIOS DE COLOR SRGB, ADOBE Y NATIVO RGB
- CALIBRACIÓN DE COLOR INCORPORADA (CLOSED LOOP)
- PC INTEGRADA 64 BITS LINUX INTEL QUAD CORE, 8 GB RAM, 128GB SSD
- INTERFAZ DE RED TCP/IP DE UN GIGABIT
- CONSTRUIDOS PARA DURAR
- FÁCIL DE INSTALAR EN NO MAS DE UNA HORA, SOFTWARE PREINSTALADO



*El WideTEK36CL-600-MF1 se monta sobre una impresora de formato ancho Canon TX3000 / 4000 o iPF 4000 (S). Junto con la PC con Linux de 64 bits integrada y la pantalla táctil de 21 ", el resultado es una solución MFP poderosa, económica y con la mejor funcionalidad de escaneo en la industria.*

*En su posición normal, el escáner puede ser operado fácilmente, y los depósitos de tinta son completamente accesibles. El escáner se desliza suavemente hacia atrás y se engancha allí para tener acceso completo a la cubierta frontal. El escáner es operable en ambas posiciones, dependiendo de las preferencias del usuario.*

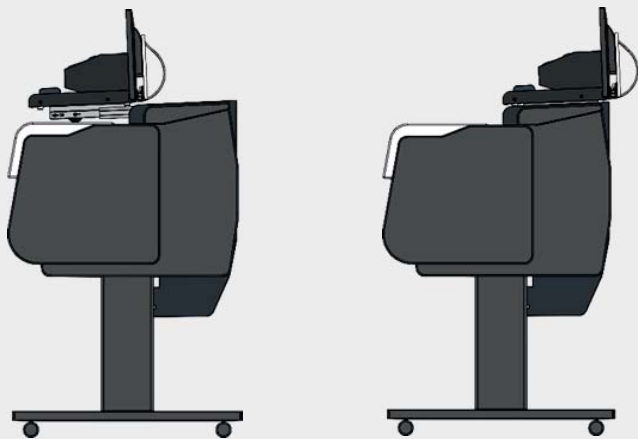
*Utilizando la última tecnología de cámara y la calibración de color incorporada (Closed Loop), este escáner cumple o excede todos los criterios establecidos en las directrices FADGI \*\*\* y en el nivel B de la norma ISO 19264-1.*

**La solución MFP más rápida, al precio más bajo posible.  
Genera imágenes de excelente calidad con un color preciso**

El WideTEK36CL-600-MF1 constituye la base de un sistema MFP potente y de alta calidad para escanear, copiar y archivar documentos a alta velocidad junto con las impresoras Canon TX-3000/4000. El escáner viene con una PC incorporada, una pantalla táctil de 21", todo el software preinstalado y el soporte Canon TX, que fue desarrollado específicamente para las impresoras de la serie TX.

El WideTEK36CL-600-MF1 también cuenta con una función integrada de calibración de color (Closed Loop), que produce las mejores copias posibles para la impresora seleccionada y la combinación de papel. Todas las claves de opciones de software requeridas se instalan en fábrica, lo que hace que esta sea la solución MFP más fácil de implementar en la industria

El WideTEK36CL-600-MF1 es con mucho, el escáner CIS en color más rápido del mercado, con una velocidad de 10 pulgadas por segundo a 200 ppp a todo color. Con un ancho total de 36" y una resolución de 600 ppp, el escáner aún funciona a 1.7 pulgadas por segundo. Las velocidades de escaneo se triplican en los modos blanco y negro y en escala de grises, pero se pueden configurar individualmente si es necesario; por ejemplo, para escanear documentos frágiles, delicados y muy valiosos.



*Escáner operando en la posición frontal Escáner operando en la posición trasera*

**Otras ventajas del escáner WideTEK36CL-600-MF1 que lo hacen la mejor opción para trabajar con impresoras TX and iPF PRO**

- Integración a un 100% de todas las funcionalidades de la impresora en ScanWizard
- Selección de tipo de papel, calidad de impresión y más, al igual que velar el nivel de tinta a través de una sola aplicación.
- Calibración con cualquier papel sin cargo adicional (Closed loop).
- Software preinstalado, asigna dirección IP y escanea/copia
- El soporte se instala en menos de 30 minutos, menos de 15 piezas.
- Sin necesidad de técnico/entrenamiento para hacer la instalación

**Software opcional para soporta más impresoras.**

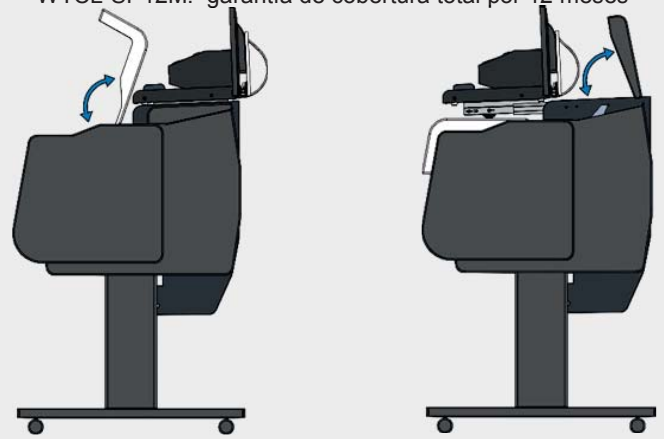
Las capacidades del escáner también se pueden mejorar agregando paquetes de software adicionales, que permitan la impresión sin problemas en muchas otras impresoras de diferentes proveedores.

- WTXX-PW-TDS: PrintWizard para Canon TDS ColorWave
- WTXX-PW-HP: PrintWizard para HP PageWide, Designjet
- WTXX-PW-EPS: PrintWizard para Epson SureColor

**Otras opciones de stand también disponibles**

El escáner no está vinculado a la impresora Canon para siempre. Si compra el WT36-STAND, tendrá un escáner ergonómico independiente que permite escanear a nivel de producción y es compatible con muchas impresoras diferentes.

- WTCL-SP12M: garantía de cobertura total por 12 meses



*Acceso a la cubierta frontal*

*Acceso a los tanques*

**WT36CL-MF1 Beneficios y Ventajas**

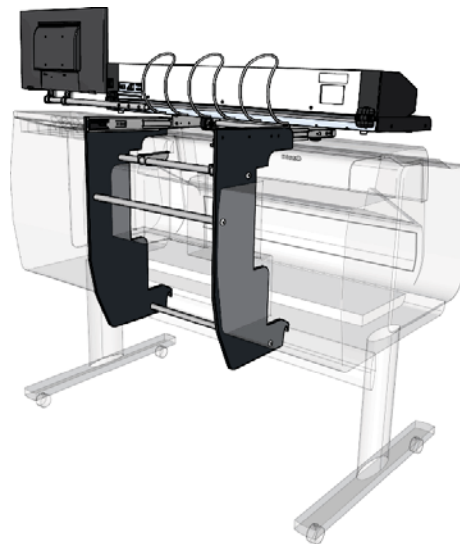
- Empuje hacia atrás y trabe para acceder a la cubierta de la impresora, tire hacia adelante para operar y acceder a los depósitos de tinta. Sin elevación, el resorte de bloqueo es necesario.
- Ambas posiciones están en pleno funcionamiento.
- Se utilizan 13 partes para ensamblar y menos de 1 hora.
- Pantalla táctil HD de 21", contra 15" de otras soluciones
- PC 64bit Linux integrada y software preinstalado. Sin necesidad de configurar la interacción con Windows 10, controladores, software de escaneo, etc.
- Fácil de limpiar, libre de estática, recorrido del papel en acero inoxidable.
- El costo total de propiedad es muy bajo debido al hecho de que no hay consumibles.

- Es posible escanear a nivel de producción a 10" por segundo a todo color. Las soluciones de la competencia solo están diseñadas para un par de escaneos por día.
- Escaneo real en RED, impresora también accesible libremente a través de su propia red. Asigna una IP válida y comienza a escanear y copiar
- Calibración a color integrada (Closed loop) sin cargo adicional.
- Opciones de software y hardware adicionales, permiten que el escáner funcione con la próxima generación de impresoras Canon y de otros proveedores.
- No es necesario reemplazar el escáner si la impresora falla o se abandona
- El costo total, incluida la instalación, es más bajo que competencia.

# Que viene en la caja ?

## El paquete WT36CL-600-MF1 incluye:

- El escáner WT36CL-600-MF
- PC 64bit Linux integrada
- Pantalla táctil de 21" que se monta al escáner
- El soporte para montar al escáner en la impresora TX-3000
- Kit de extensión para impresoras iPF 4000 PRO y TX-4000
- Softwares ScanWizard y PrintWizard LFP (preinstalados)
- Software integrado para calibración color (Closed loop)
- Plantillas para calibración, manuales

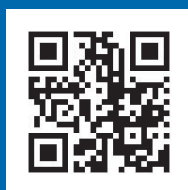


## DATOS TÉCNICOS

Tamaño Máximo del Documento/ Escaneo	965 mm (38 pulgadas) / 915 mm (36 pulgadas)
Resolución escáner	1200 x 1200 dpi (opcional 9600 x 9600 dpi interpolados)
Velocidad 24 bit Color ancho 36" completo	200 dpi - 15 m/min (10 pulgadas/s), 300 dpi - 10.2 m/min (6.7 pulgadas/s) 600 dpi - 2.5 m/min (1.7 pulgadas/s), 1200 dpi - 1.2 m/min (0.8 pulgadas/s)
Velocidad 8bit Es.Gris ancho 36" completo	200 dpi - 22.9 m/min (15 pulgadas/s), 300 dpi - 22.9 m/min (15 pulgadas/s) 600 dpi - 8 m/min (5 pulgadas/s), 1200 dpi - 3.8 m/min (2.5 pulgadas/s)
Profundidad de Color / Salida del Escáner	48 bit color, 16 bit escala de grises / 24 bit color, 8 bit escala de grises, bitonal, medio tono mejorado
Formatos de Archivo	Multipágina PDF (PDF/A) & TIFF, JPEG, JPEG 2000, PNM, PNG, BMP, TIFF (Raw, G3, G4, LZW, JPEG) AutoCAD DWF, JBIG, DjVu, DICOM, PCX, Postscript, EPS, raw data
Perfiles ICC	Integrado para sRGB, Adobe RGB y Nativo. Perfiles individuales vía suscripción base web con Scan2ICC
Calidad	Excede directrices FADGI ***, ISO 19264-1
Cámara	3 x Canon CIS modules, 22,389 pixeles, encapsulados y a prueba de polvo, luces LED RGB
Computadora Integrada	64 bit Linux, Procesador Intel Quad core, 8 Gigabyte RAM, 128GB SSD para escaneos muy largos
Pantalla Táctil	Pantalla Táctil de e 21 pulgadas en configuraciones paquete
Puerto USB	1 puerto USB para almacenamiento de información en la parte frontal del escáner
Interfaz	1 GBit Ethernet rápido con base TCP/IP e Interfaz Scan2Net®
Recorrido del papel	Acero inoxidable, viendo el contenido del documento, carga frontal, salida del documento frontal o trasera
Base Integrada	Integrada que se monta a impresoras Canon modelos TX3000/4000 y IPF PRO-4000(S)
Software preinstalado	ScanWizard, PrintWizard Canon LFP
Opciones de Software	PrintWizards para Canon TDS, HP PageWide y DesignJet, Epson SureColor
Dimensión	170 x 1088 x 358 mm (6.7 x 42.8 x 14.1 pulgadas) (A x L x P)
Peso	21 kg / 47 lbs.+ 8 kg / 20 lbs. de la base
Conexión Eléctrica	100 – 240 V AC, 47 – 63 Hz (fuente de poder externa, cumple con ECO estándar CEC nivel VI)
Consumo Eléctrico	≤ 0.5 W (Reposo) / 5 W (Espera) / < 25 W (Listo para Escanear) / < 45 W (Escanear)
Condiciones de Operación	5 to 40 °C, 40 a 105 °F, humedad relativa 20 a 80 % (sin-condensación)
Ruido	< 35 dB(A) (Escanear) / < 25 dB(A) (Espera)
Certificaciones	IEC 62386-1, UL62368-1, CSA C22,2#62368-1; CB, CE, FCC, BIS, CCC, RoHS



WEEE



¡Visite nuestra página!

IMAGE ACCESS GMBH

Hatzfelder Str. 161-163  
42281 Wuppertal, Germany  
Tel.: +49 202 27058-0

[www.imageaccess.de](http://www.imageaccess.de)

IMAGE ACCESS LP

2511 Technology Drive, Suite 109  
Elgin, IL 60124, USA  
Oficina: +1 (224) 293-2585

Ventas: +1 (703) 975-1357

[www.imageaccess.us](http://www.imageaccess.us)

Cambios técnicos, errores y omisiones se exceptúan  
Toda la información está sujeta a cambios. © Image Access GmbH 2019